

PATENT ABSTRACTS OF JAPAN

(11)Publication number : 06-198475

(43)Date of publication of application : 19.07.1994

(51)Int.Cl. B23K 26/00
B23K 26/00
B23K 26/08

(21)Application number : 03-308979

(71)Applicant : SRINIVASAN RANGASWAMY

(22)Date of filing : 25.11.1991

(72)Inventor : SRINIVASAN RANGASWAMY

(30)Priority

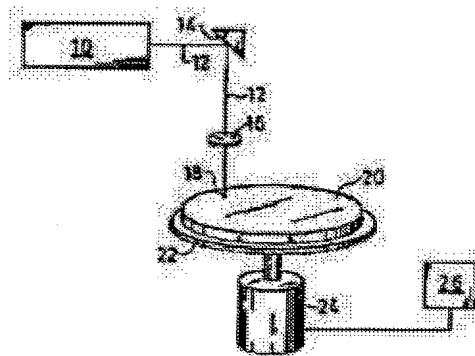
Priority number : 90 630031 Priority date : 19.12.1990 Priority country : US

(54) METHOD FOR CUTTING ORGANIC SOLID BY CONTINUOUS WAVE ULTRAVIOLET IRRADIATION

(57)Abstract:

PURPOSE: To give rise to the deep cutting in relation to a cutting width without the generation of the thermal damage to a detectable extent and the chips on a surface by relatively moving a beam to organic solid at a specific velocity for a liner distance to the point in the direction of the relatively moving beam.

CONSTITUTION: The beam 12 is moved with respect to the organic solid 20 or the solid is moved with respect to the beam 12 or the beam may be transmission through a relatively movable optical fiber between the beam 12 and the solid 20. The point 18 to be irradiated with the light may also be formed to a prescribed determined shape. An additional movement is added to the first relative movement by using a ray transmitter which repetitively irradiates the point with the focus of the beam 12 through the short distance along a straight line or curve, by which the width and depth of etching may be increased. The effective pulse width regulated by the relative speed with the linear distance of the moving point is restricted to a range from 1 μ s to 100 μ s, by which the power density of the organic solid 20 and the change in the absorption characteristic are made adaptive to each other.



(19)日本国特許庁 (J P)

(12) 公開特許公報 (A)

(11)特許出願公開番号

特開平6-198475

(43)公開日 平成6年(1994)7月19日

(51)Int.Cl. ⁵	識別記号	庁内整理番号	F I	技術表示箇所
B 2 3 K 26/00	3 2 0 E	7425-4E		
	M	7425-4E		
	N	7425-4E		
26/08	F	7425-4E		

審査請求 未請求 請求項の数20(全 9 頁)

(21)出願番号 特願平3-308979

(22)出願日 平成3年(1991)11月25日

(31)優先権主張番号 6 3 0 0 3 1

(32)優先日 1990年12月19日

(33)優先権主張国 米国 (U S)

(71)出願人 591262492

ランガスワミー・スリニヴァサン
RANGASWAMY SRINIVASAN

アメリカ合衆国ニューヨーク州10598, ヨークタウン・ハイツ, ダニング・ドライブ
2508

(72)発明者 ランガスワミー・スリニヴァサン

アメリカ合衆国ニューヨーク州10598, ヨークタウン・ハイツ, ダニング・ドライブ
2508

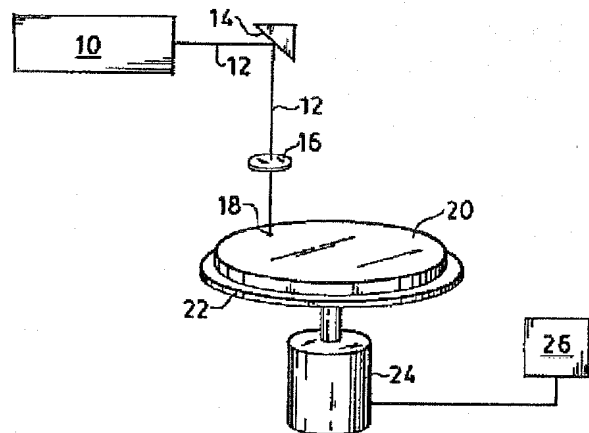
(74)代理人 弁理士 湯浅 恭三 (外6名)

(54)【発明の名称】 連続波紫外線照射による有機固形物の切断法

(57)【要約】

【目的】 本発明は、工業的な工程、生物学的・医学的な処理、及び研究を含む目的のために紫外線波長で操作するレーザーを有機固形物の切断に使用することにおける技術分野に関する。

【構成】 有機固形物により吸収される波長を有する連続波紫外線の光線(12)の焦点を該有機固形物の表面上の点(18)に合わせる。点(18)の大きさと共に有効パルス幅を規定する速度で、光線(12)と有機固形物(20)の間で相対的に移動させる。規定された範囲の波長、パワー密度、および有効パルス幅で、パルスされた紫外線レーザー光源を予め必要とする切断の速度及び質で有機固形物を切断しうる、新規な切断の規則性を発見した。



【特許請求の範囲】

【請求項1】有機固形物の表面上の一点に連続波紫外線の光線に向けて、

有機固形物に吸収される波長、並びに有機固形物内においてアブレーション光分解 (ablative photodecomposition) が開始するのに必要な密度より低いパワー密度で連続波紫外線の光線を該点に照射し、そして有機固形物において慣用的な励起二量体レーザーを使用したアブレーション光分解により得られるのと同様なエッチング速度を生ぜしめるために、相対的に移動する光線の方向における該点までの直線距離を光線と該有機固形物表面の間の相対的な速度で割った値である有効パルス幅を1マイクロ秒から1000マイクロ秒の範囲内に規定する速度で、該有機固形物に光線を相対的に移動させる工程からなる、連続波紫外線により有機固形物を切断する方法。

【請求項2】前記の規定された範囲内の有効パルス幅で蓄積したエネルギーの量が、励起二量体レーザーの慣用的パルス幅の範囲内でアブレーション光分解を開始するのに必要なエネルギーの量より大きい、特許請求の範囲第1項記載の方法。

【請求項3】有効パルス幅を有機材料の吸収特性に応じて調節し、そしてエネルギー蓄積率をコントロールするための光線のパワー密度を、エッチング深度がエネルギーの蓄積率に依存する範囲内に調節する、特許請求の範囲第2項記載の方法。

【請求項4】光線のパワー密度が1センチメートル四方あたり1キロワットから1センチメートル四方あたり1000キロワットである、特許請求の範囲第3項記載の方法。

【請求項5】有機固形物により吸収される波長を有する連続波紫外線光の光線を生じさせ、

1センチメートル四方1000キロワットより小さいパワー密度で有機固形物の表面上の一点に光線の焦点を合わせ、

励起二量体レーザーの慣用的なパルスの幅で同様の有機材料においてアブレーション光分解を開始するのに必要な量のエネルギーを大きく上回る一定量のエネルギーが上記点内に蓄積する速度で有機固形物の表面上に該点の道筋を描くために、該光線を有機固形物に対して相対的に移動させ、

有機固形物内への酸素の透過性による制約を受けない深度まで有機固形物をエッチングすることを可能にする速度で該道筋をなぞって光線を移動させ続けることからなる、連続波紫外線光の光線の移動により有機固形物を切断する方法。

【請求項6】光線の相対移動がさらに光線と有機固形物の表面の間の相対速度で、該点の相対移動方向の直線距離を割った値として求まる有効パルス幅により規定され、そしてその有効パルス幅の値はアブレーション光分

解を開始するのに使用される励起二量体レーザーの慣用的なパルスの最長の幅より長く、そして連続波紫外線により有機固形物を切断するために慣用的に実施される最短の暴露時間よりも短い範囲の時間である、特許請求の範囲第5項記載の方法。

【請求項7】有効パルス幅を1マイクロ秒から1000マイクロ秒の範囲内に制御して、エッチング速度をより長い暴露時間連続波紫外線を使用して有機固形物を切断するための慣用的な実施により達成される速度に比べてエッチング速度を多数倍増加させることからなる、特許請求の範囲第6項記載の方法。

【請求項8】有機材料基質に熱損傷が残らないように有効パルス幅を限定することからなる、特許請求の範囲第7項記載の方法。

【請求項9】有機固形物の表面上の道筋を、アスペクト比で少なくとも10:1程度に該道筋の幅より深度が大きくなるまでエッチングすることからなる、特許請求の範囲第8項記載の方法。

【請求項10】180ナノメートルから400ナノメートルの範囲の波長で実質的に単色の紫外光の連続波を発光するための干渉性光源を用意し、

1センチメートル四方あたり1キロワットから1センチメートル四方あたり1000キロワットのパワー密度で有機固形物の表面上に点を形成しながら該表面にあたる光線の形で紫外光を伝達し、

該点と有機固形物との間の相対速度で該点の移動方向の直線距離を割った値として求まる有効パルス幅を規定するために、有機固形物の表面上に該点を相対移動させ、該点と有機固形物の表面との間の相対速度を制御して、有効パルス幅を1マイクロ秒から1000マイクロ秒の範囲に規定することからなる、制御された速度で連続波紫外線により有機固形物を切断する方法。

【請求項11】有効パルス幅を有機材料の吸収特性に応じて調節し、そしてエネルギー蓄積率をコントロールするための光線のパワー密度を、エッチング深度がエネルギーの蓄積率に依存する範囲内に調節する、特許請求の範囲第10項記載の方法。

【請求項12】より高いパワー密度におけるアブレーション光分解により達成されるのと同様なエッチング速度を達成するために、パルスあたりのエッチング深度を最大にするように有効パルス幅をさらに調整することからなる、特許請求の範囲第11項記載の方法。

【請求項13】有機固形物内への酸素の透過性による制約を受けない深さまで有機固形物をエッチングするために光線を相対移動させる上記工程が、有機固形物の表面上に道筋を規定し、そして該道筋に光線を何度も移動させることを含むことからなる、特許請求の範囲第12項記載の方法。

【請求項14】連続波紫外光を使用して有機固形物の表面を照射し、

アブレーション光分解を開始するのに必要とされるよりも低いパワー密度で有機固形物の表面上の点に光線を集中させ、

道筋上の各点を予め決定された時間照射するスキャニング速度で、該道筋に沿って有機固形物の表面に光線を相対移動させ、そして光線を集中させるパワー密度および該光線を相対移動させるスキャニング速度のうちの少なくとも一方を、下記変数が大きすぎる場合および小さすぎる場合のどちらから得られるものよりも多数倍増大したエッチング速度により特徴づけられるフォトカインテック効果を開始させるための変数として制御することからなる、有機基質に顕著な熱損傷を与える事なく効率よく有機固形物を切断する方法。

【請求項15】有機固形物の表面上への光線の衝突に伴う聞き取れる衝撃音がなく、そして有機固形物の表面上に顕著な削り屑の蓄積がないことにより、フォトカインテック効果がアブレーション光分解とはさらに区別される、特許請求の範囲第14項記載の方法。

【請求項16】エッチング速度と、有機固形物内への酸素の透過性による制御を受けないエッチング深度とが数倍増加し、そして検知される熱損傷が残らないことにより、紫外光を用いて有機固形物を切断するための他の既知の方法の機構とは区別される、特許請求の範囲第15項記載の方法。

【請求項17】エッチング速度が光線を移動させるときのスキャニング速度に依存する、特許請求の範囲第16項記載の方法。

【請求項18】エッチング速度がアブレーション光分解により生じる速度と同様である、特許請求の範囲第17項記載の方法。

【請求項19】有機固形物上の道筋が該道筋のエッチングされた側面に差し込まれた複数のフィラメントの形成を含むことからなる、特許請求の範囲第18項記載の方法。

【請求項20】紫外線の特定の波長を吸収する有機重合物質；上記有機重合物質により吸収される波長の範囲内の、実質的に単色の紫外光の連続波を発光するための干渉性光源；基質から分離すべき上記有機重合物質の選択された領域の一部分を規定する点に、1センチメートル四方あたり1000キロワットより小さいパワー密度で連続波紫外線の光線をあてる手段；選択された領域の各部分を1マイクロ秒から1000マイクロ秒の範囲の予め決定された時間照射する速度で、連続波紫外線により照射される点を有機重合物質の該選択された領域内の他の複数の部分に相対移動させる手段；及び基質に熱損傷を残さないこと及び慣用的な励起二量体レーザーを使用してアブレーション光分解で得られる速度と同様なエッチング速度により部分的に特徴づけられるフォトカインテック効果を選択された領域において開始するために、照射される点の相対移動速度を調整するための制御

手段；からなる連続波紫外線を使用した有機重合物質の選択された領域を分解するためのシステム。

【発明の詳細な説明】

【0001】

【産業上の利用分野】本発明は、工業的な工程、生物・医学的な処理、及び研究を含む目的のために、紫外線波長で操作するレーザーを有機固形物の切断に使用することにおける技術分野に関する。

【0002】

10 【従来の技術】合成重合物質から生物の組織までを含む固形有機物は高密度の紫外線により分解される。十分なエネルギーを持たないためにほとんどの有機重合物質の構成分子間の結合電子を励起できない光量子を発する可視光線及び赤外線に対して、紫外線は有機重合物質の鎖間の分子結合を切り離す電子転移の形で有機物に吸収される光量子を発する。事実、特定のパワー密度の紫外線において有機基質に紫外線レーザーパルスを相互作用させることにより、超音速で基質から重合物質の小断片が遊離される。この現象はアブレーション光分解と呼ばれる。

20 【0003】アブレーション光分解の現象は本発明者が共同発明者である米国特許A-4414059号（ブルーム（Blum）ら）において最初に開示された。従来、有機固形物は低密度（即ち $1\text{W}/\text{cm}^2$ 以下）の酸化的光分解を起こす紫外線により切断される（効率はよくないが）ことは知られていた。有機物により吸収される波長における紫外線の光量子は有機物の分子間の結合を壊し、断片化された重合鎖は酸化されるので鎖の再結合は阻害される。酸素は有機物内に十分な深さまで浸透しないので、酸化的光分解によるエッチング速度は非常に遅い。

30 【0004】有機物はより高密度（即ち $1\text{W}/\text{cm}^2$ 以上）の紫外線により光熱分解を起こして切断できることも知られていた。有機物により吸収されない波長の高密度の紫外線は熱分解を引き起こすための熱を生じて有機基質に蓄積することにより可視光線及び赤外線と同じように作用する。事実、光熱分解は実質的に紫外線により蓄積されたエネルギーの蓄積により有機物が燃焼することによる方法である。有機物は光熱分解により容易に切断されるが、基質の周りに高温による損傷が起きる。酸化的光分解を起こす方法と同じ正確さで基質材料内への切断の深さを制御することも不可能である。

40 【0005】上記のアブレーション光分解の方法は酸化的光分解法の切断を保持するが、有機基質への高温による損傷を残すことなしに光分解法の速度の少なくとも30倍エッチング速度を増加させる。2つの主要な条件が有機物内におけるアブレーション光分解を開始するために見いだされた。一つは紫外線の波長が有機物により効率よく吸収される範囲内でなければならないことである。いま一つは、線源が短時間に十分に大量の光量子を

提供し（即ち 1 MW/cm^2 以上）、その結果重合鎖が、蒸発するかあるいは基質から遊離する揮発性の断片に壊されることが必要である。

【0006】有機物は重合鎖を構成する結合を電氣的に励起することにより分解され、それにより該鎖は揮発性の断片に壊される。該断片は基質の未破壊の重合鎖よりも大きな体積を必要とし、そして基質から動力的エネルギーを奪って飛び去ると理解されている。アブレーション光分解は波長及びパワー密度への重大な依存性を有するが、酸素の存在及び有機物の温度のどちらも本発明の方法には重大でない。

【0007】励起二量体レーザーはアブレーション光分解に必要なパワー密度を得るための最も標準的な紫外線の光源である。励起二量体レーザーのパルスの幅（最大値の半分における全体の幅）は通常5から35ナノ秒の範囲であるが、幾つかの実験は300ナノ秒までに及ぶパルスを用いて行われてきた。ほとんどのレーザーの使用においてパルスの幅は一定であるので、パワー密度は通常パルスあたりの「fluence」（即ち単位面積あたりのエネルギー）によって測定される。さらに、Journal of Applied Physics, 22 June 1987において公表された「重合物質及び生物組織のXeClレーザー分解に対する光学的パルス持続の効果」と題された研究において見いだされたことは、アブレーション光分解の誘発のための閾値は7から300ナノ秒の範囲のパルスにおいてはフルエンス（fluence）依存性であることである。ほとんどの有機物は標準的なパルスの幅の範囲にわたって、アブレーション光分解の閾値フルエンスが少なくとも 10 mJ/cm^2 である。

【0008】連続波紫外線もアブレーション光分解を開始するために使用できるであろうと見なされている。しかしながら、現在のところアブレーション光分解に必要なパワー密度を供給するためにはパルス線源を使用しなければならない。アブレーション光分解の閾値は標準的な範囲の励起二量体レーザー操作におけるパルスの幅にあまり依存していないことが見いだされているが、時間の間隔を引き伸ばしてより低いパワー密度において有機物上に焦点を合わせた連続波レーザー（即ちcwレーザー）は、アブレーション光分解を開始させることに成功していない。

【0009】1985年9月15日にJournal of Applied Physicsにおいて公表された「低出力の紫外光線を使用した自己現像性のレジストへの直接書き込み」と題された、連続波紫外線を使用した半導体表面上の有機重合物質フィルムのエッチングの研究により、エッチングの深度はフルエンス（エネルギー密度）に依存し、エネルギー蓄積率（即ちレーザーのスキャニング率）に依存しないことが見いだされた。しかしながら、エッチング速度は大変に低く、そして

$0.15 \mu\text{m}$ （マイクロメートル）以下の浅いエッチングにも酵素の存在が必要であった。

【0010】例えば、励起二量体レーザーを使用したアブレーション光分解を開始することが知られている密度よりも約100倍低いパワー密度に有機重合物質ポリ（メチルメタクリレート）（PMMA）を暴露した。しかしながら、より長い間隔で紫外線に暴露した結果、 $0.15 \mu\text{m}$ のフィルムに浸透するのに必要なエネルギー密度（fluence）は 4 kJ/cm^2 であり、この値はアブレーション光分解によりPMMAにおいて同様の深さをエッチングするのに必要な量のエネルギーの一万倍以上である。たとえ励起二量体レーザーパルスの間隔を広げることを考慮しても、アブレーション光分解によるエッチング速度（単位時間あたりの除去された物質の深さとして測定される）は、研究された連続波紫外線により生じたエッチング速度よりも約100倍速い。

（注意：アブレーション光分解を用いたPMMAのエッチングの比較データは、Chemical Reviews, 1989, 89, 1303-1316において公表された「有機重合物質の紫外線レーザー分解」と題された、本発明者が共同著者である研究Iにおいて見いだされる。）

【0011】アブレーション光分解を誘発する範囲内において操作する励起二量体レーザーが、研究されたcwレーザー（連続波レーザー）の操作の範囲よりもはるかに効果的に有機固形物を切断することが示されたが、アブレーション光分解の方法に関して多くの問題が残されている。例えば、有機物においてアブレーション光分解を開始するのに必要な高エネルギーのパルスの衝突がはっきり聞きとれる騒音、しばしば衝撃音を発生する。その衝撃音を伴うショック波は有機基質、特に生物組織に損傷を引き起こす。また、アブレーション光分解により有機基質から遊離される重合物質の幾つかは基質の表面上に破片として蓄積する。この問題の研究はJournal of Applied Physicsにおいて1986年9月1日に公表され、「励起二量体レーザーにより分解された重合物質の形態への破片の形成効果」と題されている。

【0012】有機物を切断するために励起二量体レーザーを使用する多くの欠点も知られている。例えば、市販されている励起二量体レーザーの発光時間は全操作時間の0.01パーセント以下である。これはレーザーが有機物に沿って移動されるときのスキャニング速度をかなり低下させる。また、励起二量体レーザーの光線の質が大変悪く、そして有毒ガス例えば、フッ素あるいは塩化水素がレーザーの媒体に必要なものである。

【0013】

【発明が解決しようとする課題】本発明は紫外線を用いて有機固形物を切断するための新しい方法の発見に基づいている。新しい方法は波長、パワー密度、及び暴露時

間の範囲を限定することにより、慣用的なパルスの幅で励起二量体レーザーを操作してアブレーション光分解により達成される速度と同様のエッチング速度を有機固形物中で達成するために、連続波紫外線を使用する範囲内で規定される。この発見は、連続波紫外線からのエッチング速度は、エネルギーが蓄積する暴露時間よりもむしろ蓄積したエネルギー密度 (fluence) に依存するという従来の教示を否定する。さらに、連続波紫外線についての従来の教示と比較すると、より短い暴露時間により引き起こされる、少量の蓄積エネルギー密度がエッチング速度を数倍増加させることがみいだされた。

【0014】波長、パワー密度、及び暴露時間の特定の組み合わせがエッチングの実行においてこの予期されなかった変化を引き起こすことによる機構は完全に理解されていないが、この新しい現象は有機固形物が紫外線によりエッチングされるための他の機構の必要条件及び結果から明らかに区別される。以後「フォトカインティック効果」あるいは「PKE」と呼ぶ、この新しい切断現象は、連続波紫外線により伝えられた光量子の衝突が聞き取れる衝撃音を生ぜず、アブレーション光分解に特有な表面上の破片をほとんど生じないパワー密度において開始される。フォトカインティック効果はエッチング速度、有機固形物への酸素の拡散速度によって制限されずにエッチング深度が数倍に増大し、及び高温による有機固形物基質への目に見える損傷跡がつかない点において、連続波紫外線照射を用いる既知の切断機構とも部分的に相違する。

【0015】干渉性光源 (即ち cw レーザー) の使用により有機固形物により吸収される波長を有する連続波紫外線の光線を生じさせる。光線は、既知の光学的に焦点を集中させる要素により有機固形物の表面上の点に当てられる。該点に当てられた紫外光は、同様の有機固形物においてアブレーション光分解を開始するのに必要な密度よりも低いパワー密度で有機固形物の表面の、予め決定された領域に照射される。好ましくは 1 kW/cm^2 から 1000 kW/cm^2 の範囲内のパワー密度である。

【0016】しかしながら、点により照射された各々の領域の範囲内に、励起二量体レーザーの慣用的なパルスの幅で、同様の有機固形物内においてアブレーション光分解を開始するのに必要なエネルギー量を大きく越えるエネルギー量を蓄積する速度で、光線と有機固形物は互いに相対的に動かされる。有機固形物の表面を横切る照射点の相対的な移動は、相対的な移動方向への点の直線距離を、点と表面の間の相対的な速度で割った値として「有効パルスの幅」を規定する。効果的なパルスの幅は、表面の各々の領域が紫外線照射に暴露される時間に一致し、 $1 \mu\text{s}$ から $1000 \mu\text{s}$ の範囲に限定することが好ましい。その範囲の下限は励起二量体レーザーの最長のパルス幅よりも長い；上限は紫外線照射により有機

固形物をエッチングするために cw レーザーを操作するために用いられている最短の暴露時間よりも短い。

【0017】エッチング速度の数倍の増加が明らかに示されるエネルギーの蓄積の正確な割合を制御するためには、パワー密度あるいは効果的なパルス幅のいずれかを規定された範囲内で変更できる。事実、アブレーション光分解を用いて達成されるのと同様なフォトカインティック効果をもってパルス当たりのエッチングの深度を達成することができる。PKEを開始するために必要な効果的なパルスの幅は励起二量体レーザーの慣用的なパルスの幅よりもはるかに長いが、同様な深度のエッチングに必要な量の時間も、励起二量体レーザーのデューティーサイクルが効率的でないため (即ち、パルスが放出されている作動時間のパーセンテージが比較的小さいこと) 比較できる程度である。

【0018】有機固形物はかなりの深度でエッチングされるかまたは、同じ領域上に光線の通過を繰り返すことによって切断さえもできる。好ましい通過の時間間隔はいまだ決定されていないが、有機固形物がエッチングされる距離の大小にかかわらず、通過の時間間隔は、フォトカインティック効果を維持するための制限因子にはならないと信じられている。

【0019】連続波紫外線照射を用いて顕著なエッチング速度を達成することに加えて、フォトカインティック効果は有機固形物内に驚くべき良質の切断を生じる。典型的には、その切断は検出できる程の熱損傷や、表面への切り屑を生ぜず、そして切断幅の割に深い切断を生じる。フォトカインティック効果は合成有機重合物および天然の有機重合物においても同様に改良された切断を生じる。

【0020】

【課題を解決するための手段】本発明は操作のパラメーターの独特な組み合わせにおいてフォトカインティック効果の開始のために実行されるが、これにより有機固形物はアブレーション光分解により生じるのと同様なエッチング速度で連続波紫外線照射により切断される。従来の教示によれば、切断深度は連続波紫外線への暴露時間をより長くすることにより深くなること示唆されていたが、はるかに短い暴露時間で切断深度が顕著に増加することが本発明者により発見された。しかしながら、それより短い暴露時間では (有効パルス幅として測定して) 切断は迅速に悪化する。フォトカインティックを生じるための最適なパルス幅はパワー密度及び有機物の吸収特性の変化にも敏感である。

【0021】にもかかわらず、有機物のフォトカインティックの開始の要件は特定の波長範囲、パワー密度、及び該効果が起こることが知られている範囲の有効パルス幅に限定される。本発明の目的のための波長の範囲は 180 nm から 400 nm の紫外線であると考えられる。パワー密度は 1 kW/cm^2 から 1000 kW/cm^2 の

範囲に限定されることが好ましい。1 kW/cm²以下のパワー密度はエネルギーを伝える速度が遅すぎるためにポリマー分子を十分なパーセンテージで分解工程に蓄積できないエネルギーを伝えると信じられている。1000 kW/cm²以上のパワー密度はアブレーション光分解を生じてしまう。

【0022】フォトカインエティック効果が生じるための有効パルス幅が、もう一つの要因としてつきとめられた。有効パルス幅は1 μsから1000 μsの間に限定されることが好ましい。1 μsの有効パルス幅は、アブレーション光分解を開始する為に使用される最も長い励起二量体レーザーよりも長い。1000 μsの有効パルス幅は連続波紫外線照射を用いて有機固形物を切断する目的で従来実施されたことが知られているどのようなものよりも短い。

【0023】フォトカインエティック効果は、連続波照射の波長を照射される有機物の吸収スペクトルに正確に合致させると、より顕著なことも示されている。好ましくは、有機物は合致させた波長において中程度ない強い吸収特性（即ち10² cm⁻¹以上）を有する。しかしながら、有機物の最大の吸収特性は級数的に（eの10乗程度も）変化しうる。与えられた単位時間内において有機物中に蓄積されうる光子の密度は広範囲に変化する。与えられたパワー密度における有効パルス幅も有機物に適応させるために変化させなければならない。

【0024】図1は本発明を実行するための例示的なシステムの模式的なレイアウトである。10の位置に設置されたレーザーは連続波紫外線照射の光線12を生じるための干渉光源を提供する。多数の別々のレーザーが、所望の連続波紫外線照射を生じるために利用できる。これらにはアルゴン-イオンレーザー、クリプトン-イオンレーザー、並びに高周波可視レーザーあるいは赤外線レーザーが含まれる。

【0025】14に配置した完全反射鏡あるいは光線ベンダーにより光線12をフォーカシングレンズ16を含む光学系に導入する。光線はフォーカシングレンズ16を通して有機固形物20の表面上の点18に伝達される。予め決定された領域の点18において測定すると、光線12のパワー密度は1 kW/cm²から1000 kW/cm²の範囲内である。

【0026】マイクロドライブシステム26により制御されているモーター24により、光線12に対して移動できるテーブル22の上に有機固形物20をのせる。光線12の入射区域に実質的に平行に広がる軸26のまわりにテーブル22を回転させるために単一のモーター24を図示しているが、光線12と有機固形物20の間にフルレンジの相対的な回転運動および平行移動運動を提供するために、別の数値制御ドライブを使用することもできる。

【0027】この分野においてよく知られた方法にした

がうと、有機固形物に関して光線を移動させうるか、光線に関して固形物を移動させうるか、または光線と固形物の間の相対的な移動を互いに部分的に作用させうる。さらに、光線は相対移動可能な光ファイバーを通して伝達してもよく、また光ファイバーの列を適当なパターンに並べて、移動する光線ベンダーにより各ファイバーから順々に光を伝達してもよい。光を照射する点も円、四角、あるいは線を含む、予め決定された形状で形成され得る。直線あるいは曲線に沿って短い距離を通して光線の焦点を繰り返し照射する光線発信器を使用して、最初の相対的な運動に付加的な運動を付加することにより、光線と固形物の間の相対的な経路に沿ってエッチングの幅と深度を増加させることもできる。

【0028】光線12と有機固形物20との間の相対的な移動はさまざまな方法により達成され得るが、移動する点の直線距離と相対的な速度（即ちスキャニング速度）により規定された有効パルス幅を1 μsから1000 μsの範囲に限定することが好ましい。この範囲内において、有効パルス幅を調整することにより有機固形物のパワー密度と吸収特性の変化を適合させる。

【0029】本発明の実施の一例として、波長を350 nmから380 nmの間に操作し、公称スポットサイズ100 μmにおいて約75 kW/cm²のパワー密度に焦点を合わせたアルゴン-イオンレーザーを使用してポリイミドフィルム（Kapton, E. I. du Pont de Nemours and Co. から市販されている）をエッチングした。有機固形物の試料を、電気モーターにより回転するターンテーブルにのせた。テーブルの回転軸から、予め決定された距離離れた試料の上の点に光線の焦点を合わせた。

【0030】テーブルを4つの別々の回転速度で各々1分間回転させた。光線の経路内のシャッターを使用して各々4サンプルの暴露時間を一分間に制限した。したがって、各々のサンプルは同じ量の放射エネルギーに暴露された。しかしながら、100 μmの点をそれぞれのサンプルの表面上を移動させるときの相対的な直線速度はテーブルの異なる回転速度により変更され、そして有効パルス幅は各々の速度で計算された。

【0031】図2は4つの別々のパルス幅でサンプルに切り込みを入れたエッチングの深度のプロットである。期待された中間値の基準として試験結果を相互につなぐために斜線を引いた。エッチング深度の鋭い増加は約100から150 μsのパルス幅で明らかである。しかしながら、エッチング深度は約150から550 μsの有効パルス幅にかけて徐々に減少する。

【0032】各々のサンプルにおいて蓄積されたエネルギーの量は一定であったが、エッチングの深度は、連続波紫外線照射をサンプルに照射した有効パルス幅によって顕著に変化した。550 μsより大きい有効パルス幅における傾向は、エッチング深度が有効パルス幅によ

て顕著に変化しない、連続波紫外線光のための既知の切断状況に近づくことが予測される。しかしながら、 $100\mu\text{s}$ よりも小さい有効パルス幅の傾向は、 $75\text{kW}/\text{cm}^2$ のパワー密度がアブレーション光分解を開始するために必要な最小値よりも小さいため、ポリイミド材料をほとんどまたは全くエッチングしないようになることが期待される。

【0033】他の実施例において、ポリイミド材料のサンプルを、別々の有効パルス幅で一定数のパルスに暴露した。光線の大きさ及びパワー密度は最初のサンプルと同じであった。しかしながら、異なるパルス幅は、光線がサンプルの表面に当たるように軸を変えることにより一定の回転速度で達成された。

【0034】図3は3つの異なる有効パルス幅でエッチングの深度を測定した結果のプロットである。この実施例において、約 $200\mu\text{s}$ から $250\mu\text{s}$ の有効パルス幅においてエッチング深度に大変鋭い上昇が見られる。 $250\mu\text{s}$ の有効パルス幅において光はサンプルを完全に透過した。図2と図3のプロットには明らかな違いがあるが、後者の値は各データポイント間で同一量の蓄積エネルギーの効果ではなく同一のパルス数の効果を測定したものである。パワー密度におけるわずかな違いを生じた実験条件上の理由があり、このことから最適有効パルス幅がパワー密度に敏感に影響されることが示唆される。

【0035】にもかかわらず両実施例は、エッチング深度がこの実験でのパワー密度と波長においては有効パルス幅に依存していることを証明している。また、切断深度が深いほど検出できる程の高温による損傷を伴わないより良質の切断を示した。同じ範囲の波長におけるアブレーション光分解の慣用的な結果と比較すると、ごくわずかな削り屑しかサンプルの表面に残らず、サンプル上へのレーザー光線の衝突に伴う衝撃音もなかった。

【0036】ドープを塗ったポリ(メチルメタクリレート)(PMMA)のサンプルを用いて他の実験を行ない、このサンプルにおいても有効パルス幅に同様な強い依存性が見られた。PMMAは 350nm から 380nm の範囲では殆ど吸収を示さないため、約2%のチヌビン(Tinuvin)(チバガイギー社、Ardsley, New York, から市販されている)と呼ばれる市販材料をサンプルでドーピングした。一定の角速度でサンプルを回転させながら種々の直径の円をサンプルにエッチングした。各々の直径の円は672回のパルスを受けた。 $140\mu\text{s}$ の有効パルス幅において、わずかに何 10 ミクロンかがエッチングされた。しかしながら、 $240\mu\text{s}$ の有効パルス幅においてはサンプルが約 1m の深度までエッチングされた。672あまりのパルスを平均すると、 $240\mu\text{s}$ の効果的なパルス幅におけるパルスあたりのエッチング深度は約 $1.5\mu\text{m}$ であった。この値はアブレーション光分解により生じたパルス

のエッチング深度と比べて大変優れている。アスペクト比(深度/幅)は約 $10:1$ であった。 300nm から 330nm の範囲の波長へレーザー出力を変化させることにより同様な結果が得られた。試験をした両方の波長の範囲はドープを施したサンプルの吸収スペクトルの範囲内であった。

【0037】PMMAサンプルに作られた切断面の強拡大写真を図4に示す。 $200\mu\text{m}$ のスケールを含む写真右上部分はPMMAサンプルの表面を示す。サンプルに作られた切断面は写真左下部分にはっきり見える。PMMA材料はフィラメント状にはがれて、ある程度の加熱および融解により切断面の側面に差し込まれたようである。多少の熱が切断面の狭い溝の中にトラップされたであろうと推測されるが、焦げ跡または他の高温による損傷は見られない。サンプル表面にはほとんど破片が見られない。しかしながら、アセトンのような溶剤を用いて切断面の側面およびサンプル表面の周りからフィラメントの材料を除去してもよい。

【0038】アルミニウムの薄層($0.05\mu\text{m}$)を置いてエポキシポリマー物質の $7\mu\text{m}$ のコーティングで覆ったポリエステル物質の層からなるフィルム(MyIar, E. I. du Pont de Nemours and Co. から市販されている)を用いた実験から他の興味ある結果が得られた。従来、アルミニウム層を切除することなしに上層のエポキシ物質を除去することは融除性光分解の慣用的な方法では不可能であった。しかしながら、フォトカインティック効果を開始するために波長、パワー密度、および有効パルス幅の各変数を調整することにより電気的な接続を達成する目的でアルミニウムを露出させることが可能であることが本発明者により見いだされた。

【0039】 300nm から 330nm の範囲の波長において操作される上述の実験と同じcwレーザーを、約 $12\text{kW}/\text{cm}^2$ のパワー密度において照射した。レーザー光線とサンプル複合体の間の相対的な直線速度はサンプルの回転中心から各々異なる半径の位置に光線をフォーカスすることにより制御された。相対直線速度の変化を伴うレーザー光線は、有効パルス幅を $200\mu\text{s}$ から $400\mu\text{s}$ の範囲に規定した。別々の有効パルス幅のすべてにおいてエッチングされた円はアルミニウムの伝導層を露出させた。明らかに、アルミニウム層は試験で使用されたパワー密度および効果的なパルス幅において損傷されない穏やかなエッチングストップとして機能した。しかしながら、エッチングされた直線の幅はより長い露出時間とともに増加した。

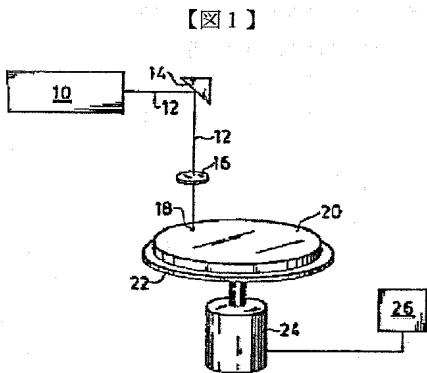
【0040】他の試験は天然源の有機固形物を用いて実行され、同様に良好な結果を得た。例えば、フォトカインティック効果は動物(ブタ)筋肉組織および紙において十分に良質な切断面を生じた。

【0041】

【発明の効果】本発明は、工業的および生物学的・医学的用途およびこれらの分野における新しい応用へのさらなる研究という広い範囲に有用である。工業的な応用は：マーキング、刻印、彫刻、輪郭の表示、穴あけ、切断操作、写真平版、および有機固形物の浸透に必要な操作を含み；そして考える生物学的・医学的な応用は外科手術、血管形成、眼科、歯科、および生体組織の浸透を注意深く制御するために必要な他の治療を含む。

【図面の簡単な説明】

【図1】図1は、本発明を実行するための装置の模式図



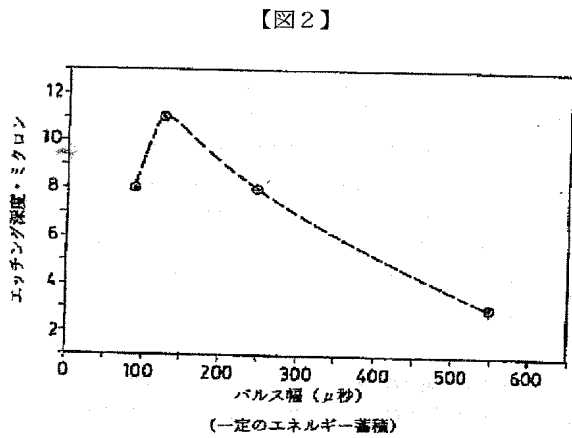
【図1】

である。

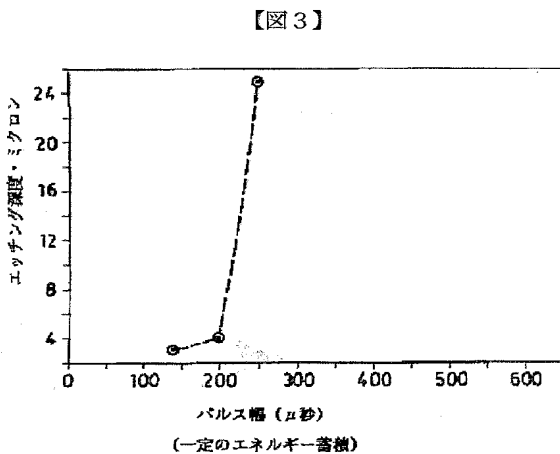
【図2】図2は、等量の蓄積したエネルギーに対して、エッチングの深さの実験結果を有効パルス幅の函数としてプロットした図である。

【図3】図3は、同数のパルスに対して、エッチングの深さを示す実験結果を有効パルス幅の函数としてプロットした図である。

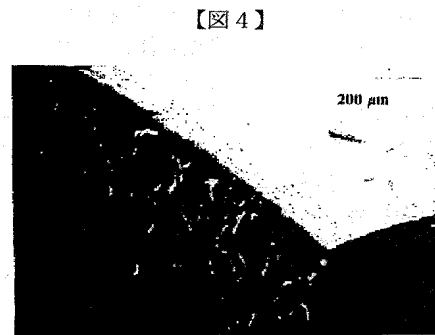
【図4】図4は、フォトカインティック効果に独特な特徴を表す有機物において作られた切断部分を拡大した写真である。



【図2】



【図3】



【図4】

【手続補正書】

【提出日】平成5年9月22日

【手続補正1】

【補正対象書類名】明細書

【補正対象項目名】図面の簡単な説明

【補正方法】変更

【補正内容】

【図面の簡単な説明】

【図1】図1は、本発明を実行するための装置の模式図

である。

【図2】図2は、等量の蓄積したエネルギーに対して、エッチングの深さの実験結果を有効パルス幅の函数としてプロットした図である。

【図3】図3は、同数のパルスに対して、エッチングの深さを示す実験結果を有効パルス幅の函数としてプロットした図である。

【図4】図4は、フォトカインティック効果に独特な特

微を表す有機物において作られた切断部分を拡大して示す図である。

【手続補正2】

【補正対象書類名】図面

【補正対象項目名】図4

【補正方法】変更

【補正内容】

【図4】

